



KITS



POMPES



COMPTEURS



PISTOLETS COMPTEURS



PISTOLETS



ÉQ. HUILE USAGÉES

VISCOMAT VANE

CARACTÉRISTIQUES

- DÉRIVATION RÉGLABLE
- POMPE MULTI-USAGES
- CONVIENT AU TRANSVASEMENT D'HUILES USAGÉES

VISCOMAT VANE de PIUSI est une électropompe à ailettes adaptée pour le transvasement de liquides à viscosité faible. La pompe est dotée d'une dérivation réglable intégrée.

PERFORMANCES

JUSQU'À

50 L/MIN

DÉBIT

JUSQU'À

500

CST

VISCOSITÉ

MOINS DE

77 DB

NIVEAU DE BRUIT

AC

VOLTAGE

TENSION



VISCOMAT VANE



PACKAGING

| CODE | POIDS | | PACKAGING | | | |
|------|-------|-----|-----------|------|------------|-----------|
| | KG | LBS | MM | INCH | PCS/PALLET | PCS/BOÎTE |

VISCOMAT 70

| | | | | | | | |
|-----------|-------|------|-------------|---|----|----|---|
| FO033490A | 14,15 | 31,1 | 355X185X285 | - | 60 | 72 | 1 |
| FO033190A | 14,15 | 31,1 | 350X200X280 | - | 60 | 72 | 1 |

VISCOMAT 90

| | | | | | | | |
|-----------|-------|------|-------------|---|----|----|---|
| FO0303MOO | 14,15 | 31,1 | 350X200X280 | - | 60 | 72 | 1 |
| OO0303000 | 14,15 | 31,1 | 350X200X280 | - | 60 | 72 | 1 |



FILTRAGE

SISTÈME DE GESTION
DES FLUIDESSURVEILLANCE DES
LIQUIDES

ENROULEURS



ACCESSOIRES



MERCANDISE



AIR



ANTIGEL



AdBlue®



BODIESEL



DIESEL



ALIMENTATION



ESSENCE



GRAISSE



KÉROSÈNE



HUILE

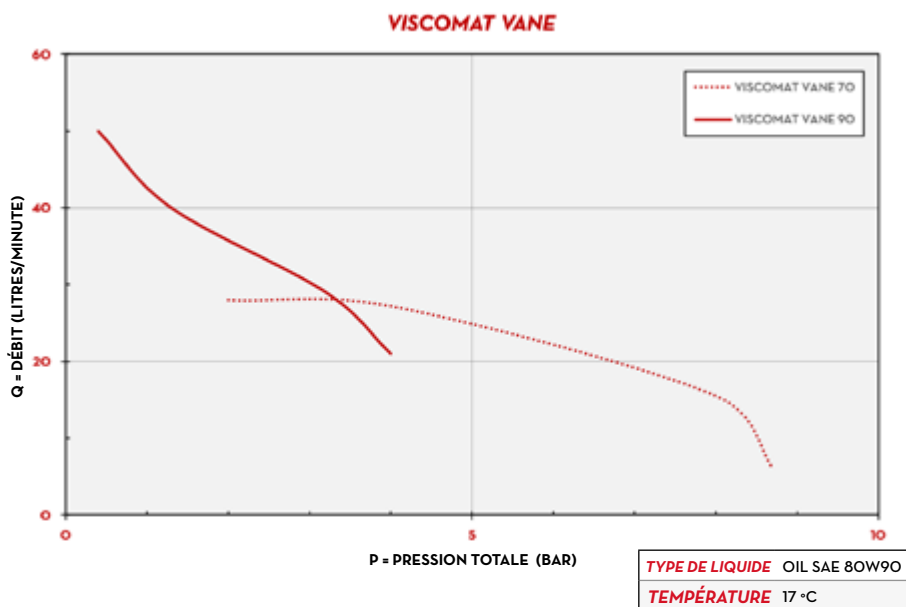


EAU

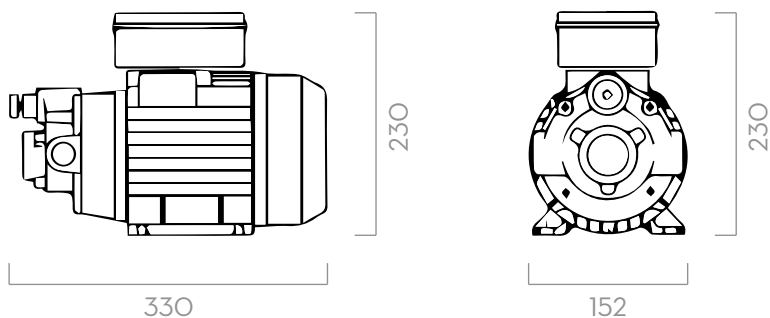


LAVE-GLACE

GRAPHIQUES



DIMENSIONS



Dimensions exprimées en millimètres

DONNÉES TECHNIQUES

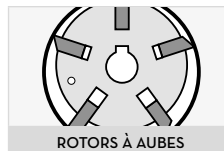
| CODE | DESCRIPTION | TYPE DE LIQUIDES | DÉBIT | | PRESSION DE L'AIR | | TENSION | | | | RPM | ENTRÉE SORTIE BSP | VANNE DE DÉRIVATION |
|--------------------|---------------------------|------------------|-------|-----|-------------------|-----|-----------------------|----------------------|------------|----------|-----------|-------------------|---------------------|
| | | | L/MIN | GPM | BAR | PSI | MOTEUR MONOPHASÉ V/HZ | MOTEUR TRIPHASÉ V/HZ | POWER WATT | AMP. MAX | | | |
| VISCOMAT 70 | | | | | | | | | | | | | |
| FO033490A | VISCOMAT 70 M. 230/50/60 | | 25 | 7 | 6 | 85 | 230/50/60 | - | 1200/1000 | 5,5-5,1 | 1470/1650 | 1" BSP | OUI |
| FO033190A | VISCOMAT 70 T. 400/50/60 | | 25 | 7 | 6 | 85 | - | 400/50 - 460/60 | 650/1000 | 2,2/3,1 | 1470/1750 | 1" BSP | OUI |
| VISCOMAT 90 | | | | | | | | | | | | | |
| FO0303M00 | VISCOMAT 90 M. 230/50/60* | | 50 | 13 | 5 | 71 | 230/50/60 | - | 1350/1600 | 6,2/4,9 | 1400/1600 | 1" BSP | OUI |
| 000303000 | VISCOMAT 90 T. 400/50 | | 50 | 13 | 5 | 71 | - | 400/50 | 2000 | 5 | 1450 | 1" BSP | OUI |

SUR DEMANDE, PRODUIT DISPONIBLE AVEC DIFFÉRENTES TENSIONS ET FRÉQUENCES - (*) SANS VANNE DE DÉRIVATION RÉGLABLE

CONTENU DE L'EMBALLAGE

- VISCOMAT VANE POMPE
- MANUEL D'INSTRUCTIONS

DÉTAILS



ROTORS À AUBES



ON/OFF INTERRUPTEUR

VANNE DE DÉRIVATION
RÉGLABLE

MATÉRIAUX

- CORPS: FONTE
- ROTOR: ACIER FRITTÉ
- AUBES: TECHNOLYMER
- ARBRE: ACIER