



FUEL MANAGEMENT
SYSTEMS



DISPENSERS



KITS



POMPE



CONTALITRI



PISTOLE

PANTHER DC

CARATTERISTICHE

- STRUTTURA ROBUSTA
- FACILE DA MONTARE
- DESIGN COMPATTO
- IP55

PANTHER DC è una pompa rotativa autoadescante a palette adatta a tutte le applicazioni in cui sono richieste portate elevate. Dotata di un filtro incorporato (500 µ) e di una valvola di by-pass. La versione 24/12 V può essere utilizzata con entrambi i voltaggi.

PERFORMANCE

FINO A

70 L/MIN

PORTATA

12/24V

VOLTAGGIO

POTENZA

30 MIN

CICLO DI LAVORO



PANTHER DC



PACKAGING

CODICE	PESO		PACKAGING		
	KG	LBS	MM	INCH	PCS/BOX
FO034000B	7,5	16,5	345X175X255	13,6X6,9X10	1
FO034001C	7,5	16,5	345X175X255	13,6X6,9X10	1
FO034100C	7,5	16,5	345X175X255	13,6X6,9X10	1
FO034101C	7,5	16,5	345X175X255	13,6X6,9X10	1
FO034116C	7,5	16,5	345X175X255	13,6X6,9X10	1



FILTRAZIONE



MONITORAGGIO FLUIDI



ARROTOLATORI



ACCESSORI



MERCHANDISE

PIUSI

B

ANY BIODIESEL

A

ARIA

A

ANTIGELO

Ad

AdBlue®

B

BIODIESEL

D

DIESEL

F

ALIMENTI

G

BENZINA

G

GRASSO

K

KEROSENE

O

OLIO

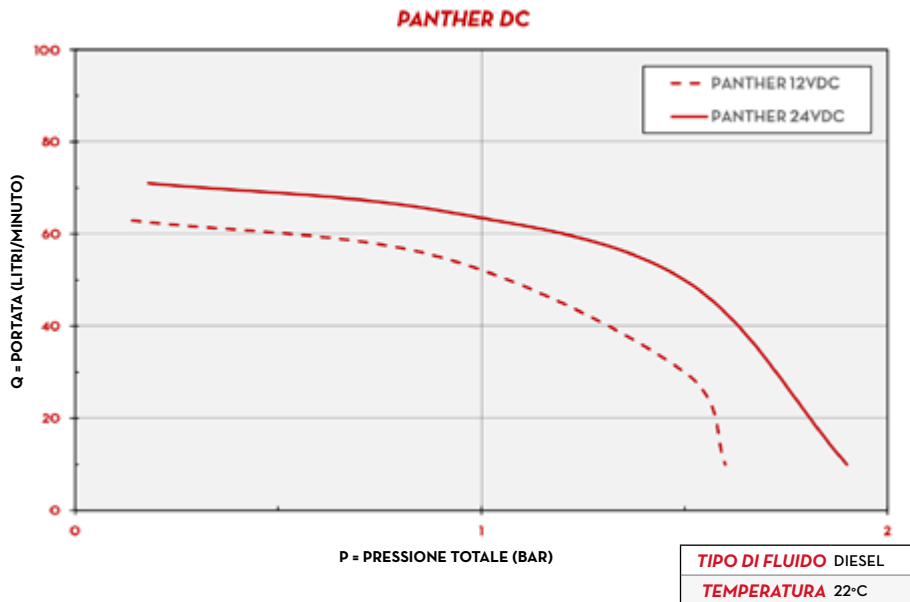
W

ACQUA

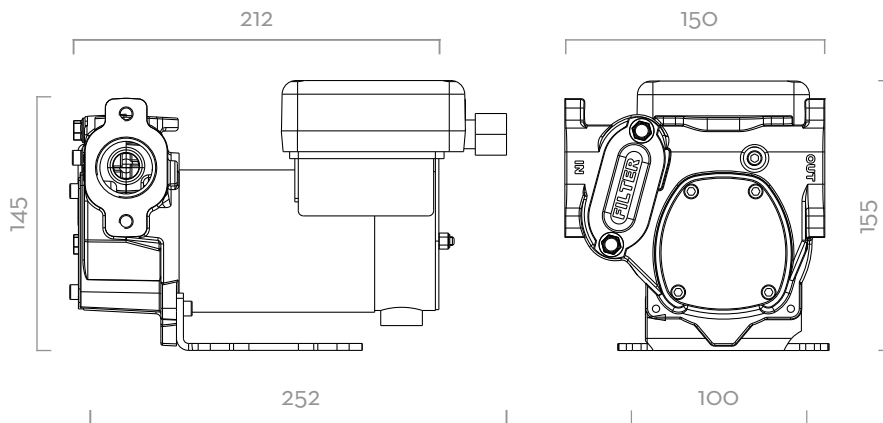
W

LAVAVETRI

GRAFICO



DIMENSIONI



Dimensioni espresse in millimetri

DENTRO LA SCATOLA

- POMPA PANTHER DC
- MANUALE ISTRUZIONI

DETTAGLI



SELETTORE ON/OFF



1" BSP THREADED



FILTRO INTEGRATO

MATERIALI

- CORPO: GHISA
- ROTORE: ACCIAIO SINTERIZZATO
- PALETTE: RESINA ACETALICA
- MOTORE: INVOLUCRO IN ALLUMINIO



POMPA

- MASSIMO 6M (20FT),
- TUBO DI ASPIRAZIONE Ø 1" MIN,
- MASSIMA ALTEZZA D'ASPIRAZIONE:
 - 2M (7FT) SENZA VALVOLA DI NON RITORNO
 - 4M (14FT) CON VALVOLA DI NON RITORNO



FUSTO

DATI TECNICI

CODICE	DESCRIZIONE	TIPO DI FLUIDO	PORTATA		VOLTAGGIO			CICLO DI LAVORO MINUTI	RPM	OUTLET BSP
			L/MIN	GPM	DC VOLT	POTENZA WATT	AMP. MAX.			
FO034000B	PANTHER DC 12V	D	56	14,8	12	300	35	30	2900	1"
FO034001C	PANTHER DC 12V W/CABLE 2MT W/PLIERS	D	56	14,8	12	300	35	30	2900	1"
FO034100C	PANTHER DC 24/12V	D	70 / 35	18,5 / 9,2	24/12	420 / 150	25 / 16	30	3600 / 1800	1"
FO034101C	PANTHER DC 12/24V W/CABLE 2MT W/CLIPS	D	70 / 35	18,5 / 9,2	24/12	420 / 150	25 / 16	30	3600 / 1800	1"
FO034116C	PANTHER DC 12/24V W/CABLE 4MT W/CLIPS	D	70 / 35	18,5 / 9,2	24/12	420 / 150	25 / 16	30	3600 / 1800	1"