



KRAFTSTOFFMANAGEMENT-SYSTEM



ABGABEEINHEITEN



KITS



PUMPEN



ZÄHLER



ZAPFVENTIL

# K33 ATEX



## MERKMALE

- BERSTDRUCK 28 BAR
- 3-STELLIGES DISPLAY
- EINFACH KALIBRIERBAR
- 4 FLUSSRICHTUNGEN

Der PIUSI K33 ATEX ist ein mechanischer Ovalradzähler zur genauen Messung abgegebener Flüssigkeitsmengen, der ATEX / IECEx-Vorschriften für den Einsatz in explosionsgefährdeten Bereichen erfüllt. Er ist zuverlässig und einfach zu installieren, lässt sich vor Ort kalibrieren, kann einfach mit starren oder biegsamen Rohren versehen oder direkt auf Pumpen und Tanks montiert werden.

### LEISTUNGSPARAMETER

**20-120**

L/MIN

VOLUMENSTROM

**3,5 BAR**

MAX.

BETRIEBSDRUCK

**± 1%**

GENAUIGKEIT

**0,3%**

WIEDERHOLBARKEIT



K33 - ATEX



UNSERE GERÄTE BESITZEN DIE FOLGENDEN ATEX-KLASSIFIZIERUNGEN:

|           |           |                                          |               |            |                  |
|-----------|-----------|------------------------------------------|---------------|------------|------------------|
| <b>II</b> | <b>2</b>  | <b>G</b>                                 | <b>c</b>      | <b>IIB</b> | <b>T6</b>        |
| GRUPPE    | KATEGORIE | ART DER EXPLOSIONSGEFÄHRDETEN ATMOSPHERE | SCHUTZMETHODE | GAS GGLAS  | TEMPERATURKLASSE |

### VERPACKUNG

| CODE      | GEWICHT |      | VERPACKUNG  |      |              | N. BOX / EUROPALLET |     |
|-----------|---------|------|-------------|------|--------------|---------------------|-----|
|           | KG      | LBS  | MM          | ZOLL | STCK./KARTON | ✂                   |     |
| FO057000A | 2,02    | 4,44 | 180X180X170 | -    | 1            | 192                 | 240 |
| FO057001A | 2,02    | 4,44 | 180X180X170 | -    | 1            | 192                 | 240 |
| FO057002A | 2,02    | 4,44 | 180X180X170 | -    | 1            | 192                 | 240 |
| FO057003A | 2,02    | 4,44 | 180X180X170 | -    | 1            | 192                 | 240 |



FILTERUNG



TANKÜBERWACHUNG



SCHLAUCHAUFRÖLLER



ZUBEHÖR



MERCHANDISE

# PIUSI



ANY BIODIESEL



LUFT



FROSTSCHUTZ



AdBlue®



BIODIESEL



DIESEL



LEBENSM.



BENZIN



SCHMIERM.



KEROSIN



ÖL

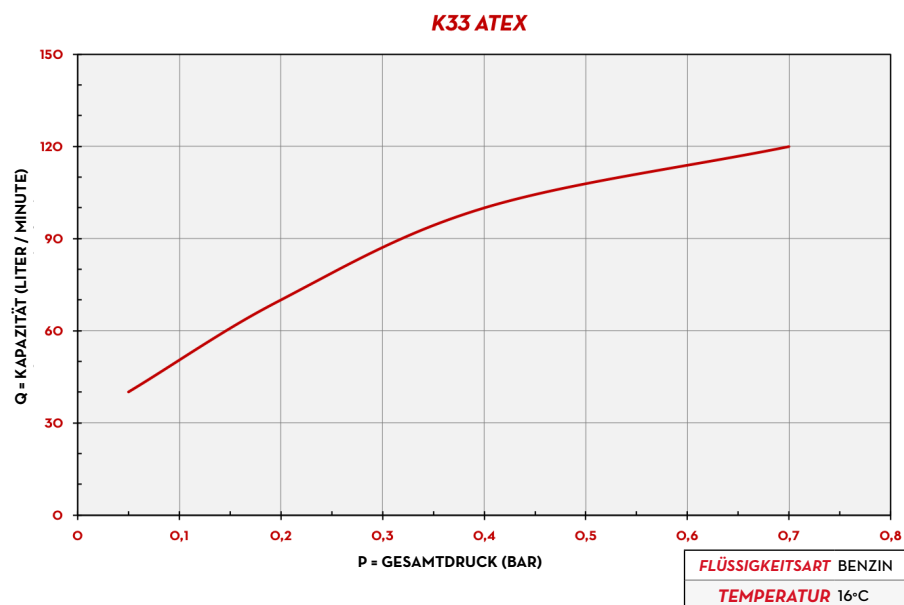


WASSER

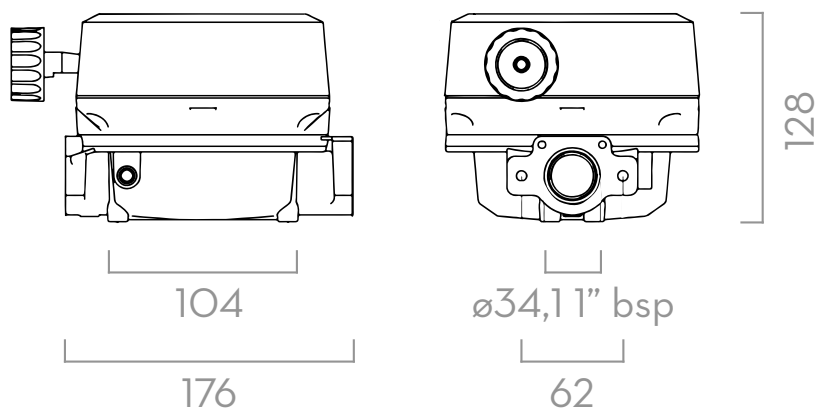


WISCHERFLÜSS.

## KENNLINIEN



## ABMESSUNGEN

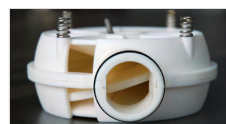


Maße in Millimetern

## LIEFERUMFANG

- ZÄHLER K33 ATEX
- BEDIENUNGSANLEITUNG

## EINZELHEITEN



TAUMELSCHIEBENSYSTEM



4 FLUSSRICHTUNGEN



ATEX-ZULASSUNG



SICHERHEITSBINDUNG

## MATERIALIEN

- GEHÄUSE: ALUMINIUM
- TAUMELSCHIEBENKAMMER: TECHNOPLYMER

## TECHNISCHE DATEN

| CODE      | BESCHREIBUNG      | FLÜSSIGKEITSART | FLUSSRICHTUNGEN | VOLUMENSTROM |        | DRUCK |     | BSP EINLASS/AUSLASS |
|-----------|-------------------|-----------------|-----------------|--------------|--------|-------|-----|---------------------|
|           |                   |                 |                 | L/MIN        | GPM    | BAR   | PSI |                     |
| FO057000A | K33 - ATEX VER. A | D G K           | ←               | 20 - 120     | 5 - 32 | 3,5   | 50  | 1"                  |
| FO057001A | K33 - ATEX VER. B | D G K           | ↑               | 20 - 120     | 5 - 32 | 3,5   | 50  | 1"                  |
| FO057002A | K33 - ATEX VER. C | D G K           | ↓               | 20 - 120     | 5 - 32 | 3,5   | 50  | 1"                  |
| FO057003A | K33 - ATEX VER. D | D G K           | →               | 20 - 120     | 5 - 32 | 3,5   | 50  | 1"                  |

ZULÄSSIGE FLÜSSIGKEITEN: DIESEL, KEROSIN, BENZIN, BENZIN-ALKOHOL-GEMISCH (MAX. 20%), AVGAS 100/100LL (NUR PUMPE UND DURCHFLUSSMESSER), JET A/J1 (NUR PUMPE UND DURCHFLUSSMESSER), ASPEN 2/4. AUSFÜHRUNG MIT UL-ZULASSUNG FÜR ASPEN 2/4 LIEFERBAR.