



SYSTÈMES DE GESTION DU
CARBURANT



DISTRIBUTEURS



KITS



POMPES



COMPTEURS



PISTOLETS

K33 ATEX



CARACTÉRISTIQUES

- **PRESSION D'ÉCLATEMENT**
28 BARS
- **ÉCRAN 3 CHIFFRES**
- **FACILE À ÉTALONNER**
- **4 SENS DE DÉBIT**

K33 ATEX de PIUSI est un compteur mécanique à engrenages ovales conçu pour la mesure précise de la quantité de liquide fourni. Il est conforme aux exigences ATEX/IECEx concernant l'utilisation dans des atmosphères potentiellement explosibles. Fiable et facile à installer, il peut être étalonné sur place et simplement équipé de tuyaux flexibles ou rigides ou raccordé directement sur les pompes et les réservoirs.

PERFORMANCES

20-120

L/MIN
DÉBIT

3,5 BAR

MAX PRESSION
FONCTIONNEMENT

± 1%

PRÉCISION

0,3%

RÉPÉTABILITÉ



K33 - ATEX



NOS PRODUITS SONT CONFORMES AUX MARQUAGES ATEX/IECEx SUIVANTS

II	2	G	c	IIB	T6
GROUPE	CATÉGORIE	TYPE D'ATMOSPHÈRE EXPLOSIBLE	MODE DE PROTECTION	GROUPE DE GAZ	CLASSE DE TEMPÉRATURE

PACKAGING

CODE	POIDS		PACKAGING			N. BOX / EUROPALLET	
	KG	LBS	MM	INCH	PCS/BOÎTE	✕	
FO057000A	2,02	4,44	180X180X170	-	1	192	240
FO057001A	2,02	4,44	180X180X170	-	1	192	240
FO057002A	2,02	4,44	180X180X170	-	1	192	240
FO057003A	2,02	4,44	180X180X170	-	1	192	240



FILTRAGE



SURVEILLANCE
DES LIQUIDES



ENROULEUR



ACCESSOIRES



MERCHANDISE

PIUSI



ANY BIODIESEL



AIR



ANTIGEL



AdBlue®



BIODIESEL



DIESEL



ALIMENTATION



ESSENCE



GRAISSE



KÉROSÈNE



HUILE

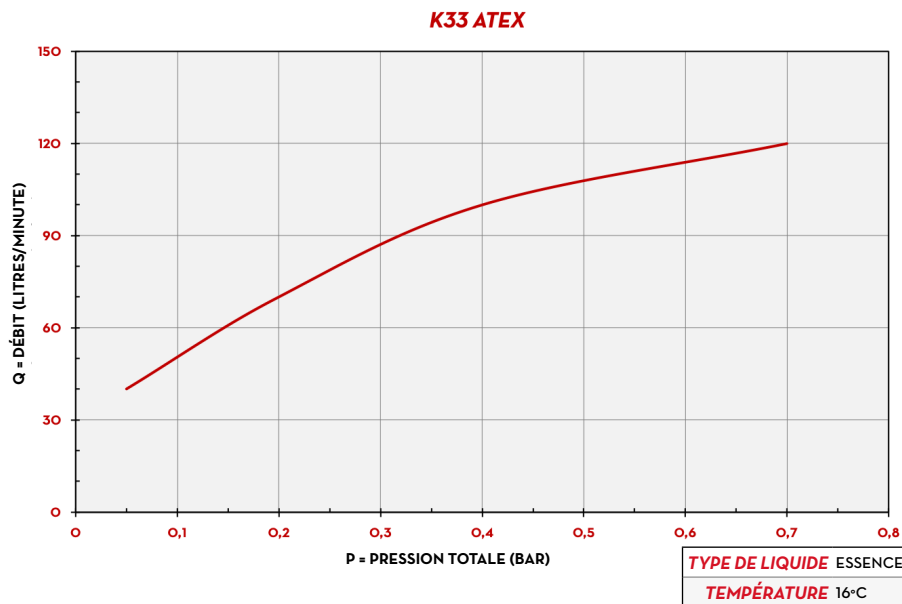


EAU

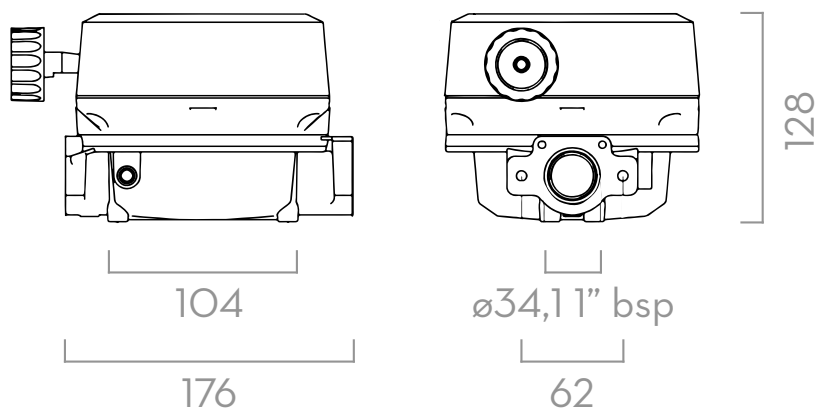


LAVE-GLACE

GRAPHIQUE



DIMENSIONS



Dimensions exprimées en millimètres

CONTENU DE L'EMBALLAGE

- COMPTEUR K33 ATEX
- MANUEL D'INSTRUCTIONS

DÉTAILS



MATÉRIAUX

- CORPS: ALUMINIUM
- CHAMBRE DISQUE OSCILLANT: TECHNOPYLIMÈRE

DONNÉES TECHNIQUES

CODE	DESCRIPTION	TYPE DE LIQUIDES	SENS DE DÉBIT	DÉBIT		PRESSION		BSP ENTRÉE /SORTIE
				L/MIN	GPM	BAR	PSI	
FO057000A	K33 - ATEX VER. A	D G K	←	20 - 120	5 - 32	3,5	50	1"
FO057001A	K33 - ATEX VER. B	D G K	↑	20 - 120	5 - 32	3,5	50	1"
FO057002A	K33 - ATEX VER. C	D G K	↓	20 - 120	5 - 32	3,5	50	1"
FO057003A	K33 - ATEX VER. D	D G K	→	20 - 120	5 - 32	3,5	50	1"

FLUIDES COMPATIBLES : DIESEL, KÉROSÈNE, ESSENCE, MÉLANGE ESSENCE/ALCOOL (MAX. 20 %), AVGAS 100/100LL (POMPE ET COMPTEUR UNIQUEMENT), JET A/A1 (POMPE ET COMPTEUR UNIQUEMENT), ASPEN 2/4. VERSION AVEC HOMOLOGATION UL POUR ASPEN 2/4 DISPONIBLE.