



FUEL MANAGEMENT SYSTEMS



DISPENSERS



KITS



POMPE



CONTALITRI



PISTOLE

K33 ATEX



CARATTERISTICHE

- **PRESSIONE DI SCOPPIO 28 BAR**
- **DISPLAY A 3 CIFRE**
- **FACILITÀ DI CALIBRAZIONE**
- **4 DIREZIONI DI FLUSSO**

PIUSI K33 ATEX è un contalibri meccanico ad ingranaggi ovali progettato per una misurazione accurata della quantità di liquido erogato che soddisfa i requisiti ATEX/IECEx relativi all'utilizzo in atmosfere potenzialmente esplosive. Affidabile e facile da installare, può essere calibrato sul posto e semplicemente dotato di tubi rigidi o flessibili, oppure può essere installato direttamente su pompe e serbatoi.

PERFORMANCE

20-120

L/MIN

PORTATA

3,5 BAR

MAX

PRESSIONE D'ESERCIZIO

± 1%

PRECISIONE

0,3%

RIPETIBILITÀ



K33 - ATEX



I NOSTRI PRODOTTI SONO CONFORMI ALLA MARCATURA ATEX

II	2	G	c	IIB	T6
GRUPPO	CATEGORIA	TIPO DI ATMOSFERA ESPLOSIVA	METODO DI PROTEZIONE	CLASSE DI GAS	CLASSE DI TEMPERATURA

PACKAGING

CODICE	PESO		PACKAGING			N. BOX / EUROPALET	
	KG	LBS	MM	INCH	PCS/BOX	✈	🚚
FO057000A	2,02	4,44	180X180X170	-	1	192	240
FO057001A	2,02	4,44	180X180X170	-	1	192	240
FO057002A	2,02	4,44	180X180X170	-	1	192	240
FO057003A	2,02	4,44	180X180X170	-	1	192	240



FILTRAZIONE



MONITORAGGIO FLUIDI



ARROTOLATORI



ACCESSORI



MERCHANDISE

PIUSI



ANY BIODIESEL



ARIA



ANTIGELO



AdBlue®



BIODIESEL



DIESEL



ALIMENTI



BENZINA



GRASSO



KEROSENE



OLIO

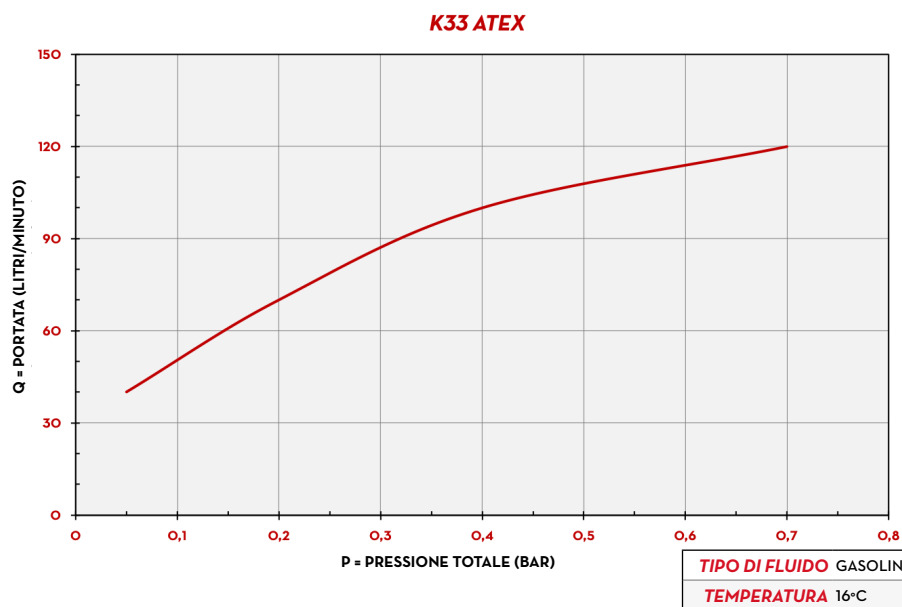


ACQUA

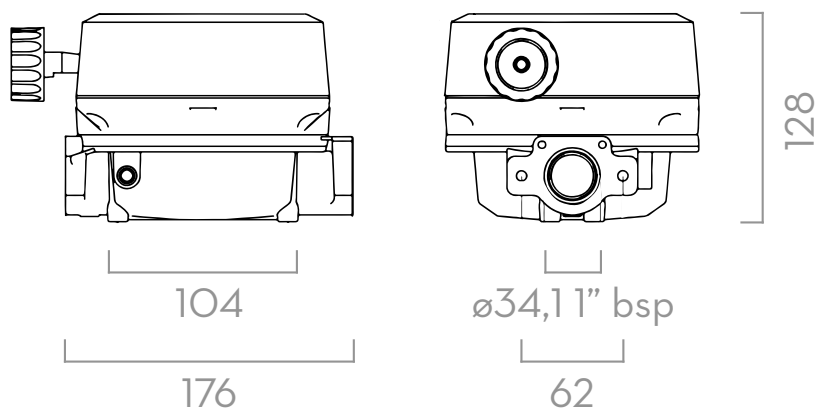


LAVAVETRI

GRAFICO



DIMENSIONI

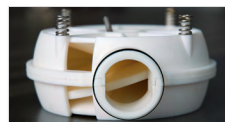


Dimensioni espresse in millimetri

DENTRO LA SCATOLA

- CONTALITRI K33 ATEX
- MANUALE ISTRUZIONI

DETTAGLI



SISTEMA A DISCO NUTANTE



4 DIREZIONI DI FLUSSO



APPROVATO ATEX



SAFETY BONDING

MATERIALI

- CORPO: ALLUMINIO
- CAMERA DISCO NUTANTE: TECNOPOLIMERO

DATI TECNICI

CODICE	DESCRIZIONE	TIPO DI FLUIDO	DIREZIONE DI FLUSSO	PORTATA		PRESSIONE		BSP INGRESSO / OUTLET
				L/MIN	GPM	BAR	PSI	
FO057000A	K33 - ATEX VER. A	D G K	←	20 - 120	5 - 32	3,5	50	1"
FO057001A	K33 - ATEX VER. B	D G K	↑	20 - 120	5 - 32	3,5	50	1"
FO057002A	K33 - ATEX VER. C	D G K	↓	20 - 120	5 - 32	3,5	50	1"
FO057003A	K33 - ATEX VER. D	D G K	→	20 - 120	5 - 32	3,5	50	1"

FLUIDI COMPATIBILI: GASOLIO, CHEROSENE, BENZINA, MISCELA BENZINA-ALCOL (MAX 20%), AVGS 100/100LL (SOLO POMPA E CONTALITRI), JET A/A1 (SOLO POMPA E CONTALITRI), ASPEN 2/4. VERSIONE CON OMOLOGAZIONE UL PER ASPEN 2/4 DISPONIBILE.