



AUTOBETANKUNG



KRAFTSTOFFMANAGEMENT-SYSTEM



KITS



PUMPEN



ZÄHLER



ZAPFVENTILZÄHLER

DELPHIN PRO_X

MERKMALE

- VOLLAUTOMATISCH
- 100% KOMPATIBEL MIT ALLEN AUTOS UND FAHRZEUGEN**
- AUTOMATISCHE DURCHFLUSSREGELUNG
- VOREINSTELLBARE MENGE

DELPHIN PRO_X ist die neueste Innovation innerhalb der PIUSI AdBlue®-Fahrzeugbetankungsanlagen: Voreinstellfunktion, automatische Durchflussregelung und visuelle Diagnosealarme sind nur einige der wichtigsten Neuerungen. Die Betanker sind in Wechsel- und Gleichspannungsausführung erhältlich und können dank des robusten und verstellbaren Gestells 60/200-l-Fässer aufnehmen.

Die Funktion AUTOMATIC FLOW RATE ermöglicht das automatische Einstellen des Volumenstroms je nach Fahrzeugtank. Die Voreinstellung ermöglicht die präzise Voreinstellung der Gesamtmenge an AdBlue®, die in den Fahrzeugtank eingefüllt werden soll.

LEISTUNGSPARAMETER

2-15 L/MIN

VOLUMENSTROM

AC/DC
STROMVERSORGUNG

SPANNUNG

2M

SCHLAUHLÄNGE



DELPHIN PRO_X



VERPACKUNG

CODE	GEWICHT		VERPACKUNG			
	KG	LBS	MM	ZOLL	STCK./PALETTE	STCK./KARTON
FO0100400	43,5	96	770X1080X800	30,3X42,1X31,5	4	1
FO0100410	51	112,5	770X1080X800	30,3X42,1X31,5	4	1



ZAPFVENTILE



FILTERUNG



FLÜSSIGKEIT-
SÜBERWACHUNG



SCHLAUCHAUFROLLER



ZUBEHÖR



MERCHANDISE



LUFT



FROSTSCHUTZ



AdBlue®



BIODIESEL



DIESEL



LEBENS.M.



BENZIN



SCHMIERM.



KEROSIN



ÖL



WASSER



WISCHERFLÜSS.

FUNCTIONING



AUTOMATISCHE DURCHFLOßREGELUNG

Der schnellste automatische Weg zum Betanken jedes Autos.

Mit dieser Option kann das DELPHIN PRO_X den Volumenstrom je nach Fahrzeugtank automatisch einstellen.

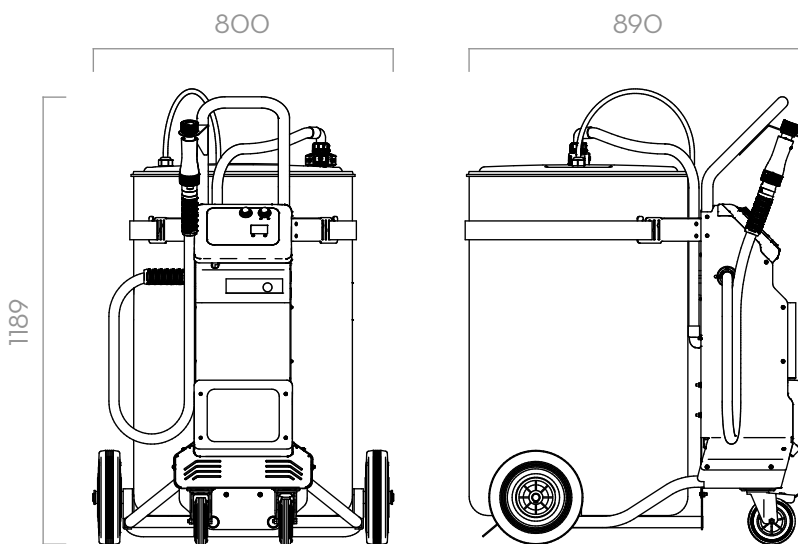


VOREINSTELLEN

Durch Voreinstellung der benötigten Menge kann sich das Bedienpersonal währenddessen beim Nachfüllen auf andere Dinge konzentrieren.

Das DELPHIN PRO_X beendet das Betanken automatisch, wenn die voreingestellte Menge erreicht wurde.

ABMESSUNGEN



Maße in Millimetern

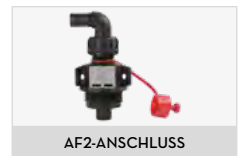
LIEFERUMFANG

- DELPHIN PRO_X EINHEIT
- AF2 ANSCHLUSS
- BEDIENUNGSANLEITUNG

EINZELHEITEN



ISO-KONFORMER
UNIVERSALSTECKVERBINDER



AF2-ANSCHLUSS

MATERIALIEN

- PUMPE:
- GEHÄUSE: POLYPROPYLEN
- MEMBRAN: POLYPROPYLEN

TECHNISCHE DATEN

CODE	BESCHREIBUNG	FLÜSSIGKEIT- SART	VOLUMENSTROM		SPANUNG			SCHLAUCH		EINLASS/ AUSLASS SCHALTER
			L/MIN	GPM	AC V./HZ DC VOLT	POWER WATT	A. MAX.	LÄNGE	Ø	
FO0100400	DELPHIN PRO_X AC		2-15	0,5-4	230/50	200	1,1	2 M	3/4"	JA
FO0100410	DELPHIN PRO_X DC		2-15	0,5-4	230/50*	200*	1,1	2 M	3/4"	JA

*BATTERIELADEGERÄT

**KONFORM MIT ISO/FDIS 222241-4:2009