



KRAFTSTOFFMANAGEMENT-SYSTEM



ABGABEEINHEITEN



KITS



PUMPEN



ZÄHLER



ZAPFVENTIL

# K600 B/3

## MERKMALE

- BESSERE SICHTBARKEIT
- EINSTELLBARE FLANSCH
- DREHBARES DISPLAY
- STANDARDBATTERIE
- AUSFÜHRUNG MIT AUSGANGSIMPULSGEBER LIEFERBAR
- IP66

Der PIUSI K600 B/3 ist ein Ovalradzähler für die Überwachung der Abgabe von Diesel, Biodiesel und Frostschutzmittel. Diese Spezialausführung umfasst eine ein 80 mm großes eingebautes Digital-Display, das für jede Anwendung gedreht werden kann. Wichtigste Leistungsmerkmale: 5-stelliges teilweise oder ganz rücksetzbares System. Ausführung mit Impulsgeber lieferbar.

### LEISTUNGSPARAMETER

BIS ZU <b>10-100 L/MIN</b>	<b>30 BAR</b> MAX.
VOLUMENSTROM	BETRIEBSDRUCK
<b>± 0,5%</b>	<b>0,2%</b>
GENAUIGKEIT	REPRODUZIERBARKEIT



K600 B/3 METER



K600 B/3 MIT AUSGANGSIMPULSGEBER



### VERPACKUNG

CODE	GEWICHT		VERPACKUNG		
	KG	LBS	MM	ZOLL	STCK./KARTON
FOO491000	2	4,4	200X120X140	7,9X4,7X5,5	1
FOO491000	2	4,4	200X120X140	7,9X4,7X5,5	1
FOO492000	2	4,4	200X120X140	7,9X4,7X5,5	1



FILTERUNG



TANKÜBERWACHUNG



SCHLAUCHAUFROLLER



ZUBEHÖR



MERCHANDISE

# PIUSI



ANY BIODIESEL



LUFT



FROSTSCHUTZ



AdBlue®



BIODIESEL



DIESEL



LEBENSM.



BENZIN



SCHMIERM.



KEROSIN



ÖL

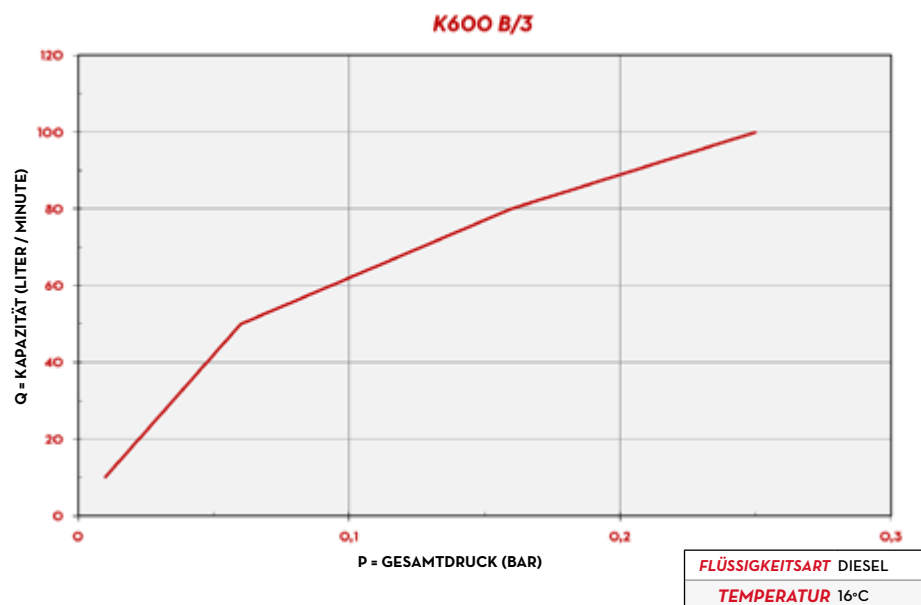


WASSER

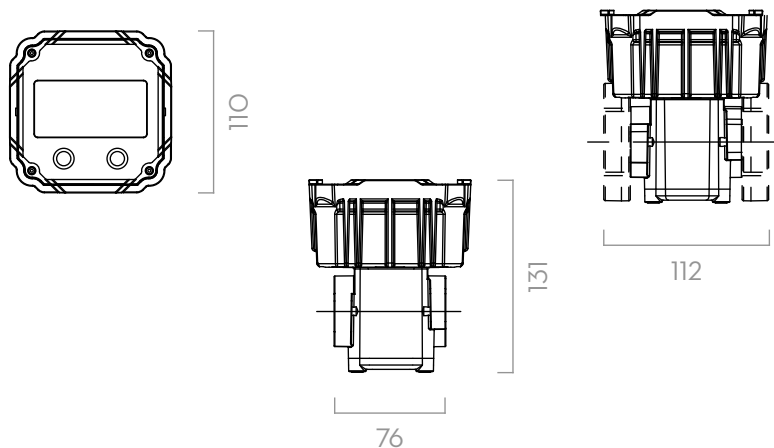


WISCHERFLÜSS.

## KENNLINIEN



## ABMESSUNGEN



Maße in Millimetern

## LIEFERUMFANG

- K600 B/3 ZÄHLER
- FLANSCH
- BEDIENUNGSANLEITUNG

## EINZELHEITEN



5-STELLIGES DISPLAY



OVALRÄDER



GROSSES DREHBARES DISPLAY

## MATERIALIEN

- GEHÄUSE: ALUMINIUM
- ZAHNRÄDER: TECHNOPOLYMER

## TECHNISCHE DATEN

CODE	BESCHREIBUNG	FLÜSSIGKEITSART	VOLUMENSTROM		DRUCK		BATTERIE N°2 X 1,5V (MITGELIEFERT)	FLANSCH	BSP EINLASS/ AUSLASS	EINLASS- SEITIGER FILTER
			L/MIN	GPM	BAR	PSI				
FOO491000	K600 B/3 METER 1" BSP	D	10 - 100	2,64 - 26,4	30	426	YES	YES	1" BSP	YES
FOO492000	K600 B / 3 1" BSP PULS OUT	D	10 - 100	2,64 - 26,4	30	426	YES	YES	1" BSP	YES
FOO492B00	K600 B/3 1" BSP PULS OUT B100	D	10 - 100	2,64 - 26,4	30	426	YES	YES	1" BSP	YES

AUF ANFRAGE ALS NPTF-AUSFÜHRUNG UND MIT ANZEIGE IN GALLONEN/QUARERN ODER PINT ERHÄLTICH