



SYSTÈMES DE GESTION DU
CARBURANT



DISTRIBUTEURS



KITS



POMPES



COMPTEURS



PISTOLETS

K600 B/3

CARACTÉRISTIQUES

- MEILLEURE VISIBILITÉ
- BRIDES RÉGLABLES
- ÉCRAN PIVOTANT
- BATTERIE STANDARD
- VERSION À IMPULSIONS DISPONIBLE
- IP66

K600 B/3 de PIUSI est un compteur à engrenages ovales adapté pour contrôler la distribution de diesel, d'huile et d'antigel. Cette version spéciale inclut un grand écran à affichage numérique intégré de 80 mm qui peut être tourné pour répondre à toutes les applications. Entre autres caractéristiques : total partiel à 5 chiffres et total réinitialisable. Version à impulsions disponible.

PERFORMANCES

JUSQU'À
10-100 L/MIN

DÉBIT

30 BAR
MAX PRESSION

FONCTIONNEMENT

± 0,5%

PRÉCISION

0,2%

RÉPÉTABILITÉ



K600 B/3 METER



K600 B/3 WITH PULSE-OUT

PACKAGING

CODE	POIDS		PACKAGING		
	KG	LBS	MM	INCH	PCS/BOÎTE
FOO491000	2	4,4	200X120X140	7,9X4,7X5,5	1
FOO491000	2	4,4	200X120X140	7,9X4,7X5,5	1
FOO492000	2	4,4	200X120X140	7,9X4,7X5,5	1



FILTRAGE



SURVEILLANCE
DES LIQUIDES



ENROULEUR



ACCESSOIRES



MERCHANDISE

PIUSI



ANY BIODIESEL



AIR



ANTIGEL



AdBlue®



BIODIESEL



DIESEL



ALIMENTATION



ESSENCE



GRAISSE



KÉROSÈNE



HUILE

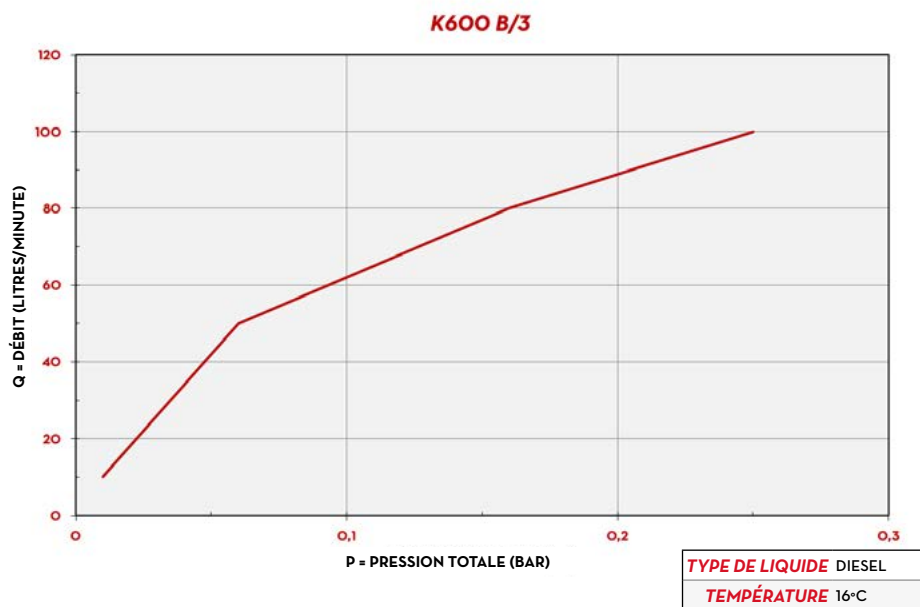


EAU

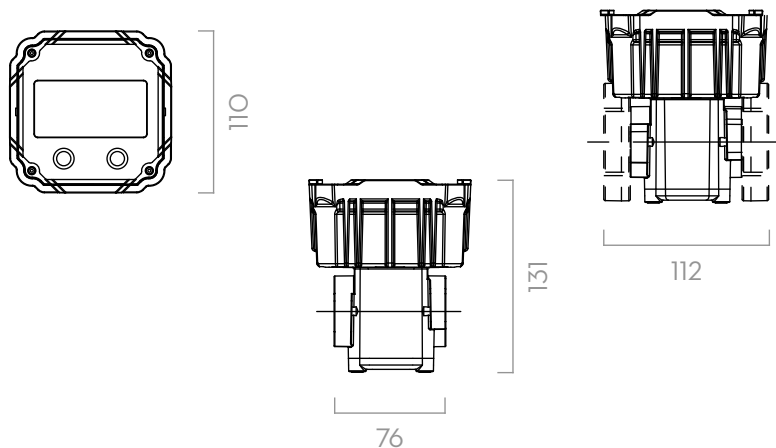


LAVE-GLACE

GRAPHIQUE



DIMENSIONS



Dimensions exprimées en millimètres

CONTENU DE L'EMBALLAGE

- COMPTEUR K600 B/3
- BRIDES
- MANUEL D'INSTRUCTIONS

DÉTAILS



ÉCRAN 5 CARACTÈRES



ENGRENAGES OVALES



GRAND ÉCRAN PIVOTANT

MATÉRIAUX

- CORPS: ALUMINIUM
- ENGRENAGES: TECHNOLYMÈRE

DONNÉES TECHNIQUES

CODE	DESCRIPTION	TYPE DE LIQUIDES	DÉBIT		PRESSION		BATTERIE N°2 X 1,5V (INCLUS)	BRIDE	BSP ENTRÉE / SORTIE	FILTRE D'ENTRÉE
			L/MIN	GPM	BAR	PSI				
FOO491000	K600 B/3 METER 1" BSP		10 - 100	2,64 - 26,4	30	426	OUI	OUI	1" BSP	OUI
FOO492000	K600 B / 3 1" BSP PULS OUT		10 - 100	2,64 - 26,4	30	426	OUI	OUI	1" BSP	OUI
FOO492B00	K600 B/3 1" BSP PULS OUT B100		10 - 100	2,64 - 26,4	30	426	OUI	OUI	1" BSP	OUI

DISPONIBLE SUR DEMANDE EN VERSION NPTF ET AFFICHAGE EN GALLONS/QUARTS OU PINTES