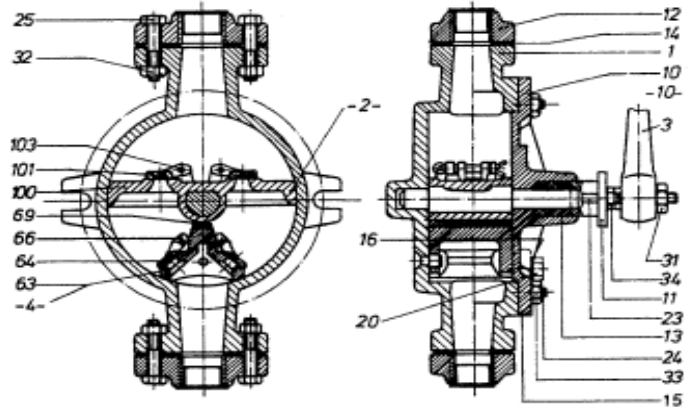


Flügelpumpen A2 und als Faßpumpen
Ausführung 12 und 13



Pumpe	Ident-Nr.	Flügelpumpe										Faßpumpe		Pos.	Stück	Ident-Nr.	Benennung	Werkstoff	
		A2-GGMS-OH	A2-GGMS-GH	A2-GGMS-HH	A2-GGMS-GH	A2-MS-OH m. Entf.	A2-MS-HH	A2-MS-GH	A2-GG-OH	A2-GG-GH	A2-GGMS-GH	A2-GGMS-GH							
	12962														1	193	Pumpengehäuse BG A2	EN-GJL-250	
	8														1	19109	Pumpengehäuse BG A2	G-CuZn 16 Si 4	
	12963														3	303	Hebel 2	GTW/Holz	
	364														1	301	Hebel 2	EN-GJL-250/Kst	
	12982														10	19138	Deckel 2	EN-GJL-250	
	24														1	19142	Deckel 2	G-CuZn 16 Si 4	
	43555														11	212	Stopfbuchsbrille 2	EN-GJL-250	
	12978														1	19153	Stopfbuchsbrille 2	G-CuAl10Ni	
	21														2	19155	Zweischrauben-Flansch DN 25 e 68	EN-GJL-250	
	62														2	280	Zweischrauben-Flansch DN 25 e 68	EN-GJL-250	
	69														2	285	Zweischrauben-Flansch DN 25 e 68	GK-CuZn 37 Pb	
															13	43828	Stopfbuchspackung 5-teilig, 4 x 4 x 70	Merkel 4386	
															1	43829	Stopfbuchspackung 5-teilig, 4 x 4 x 70	Thermoflon	
															1	804	Stopfbuchspackung 6-teilig, 4 x 4 x 70	Merkel 4386	
															1	19159	Stopfbuchspackung 7-teilig, 4 x 4 x 70	Thermoflon	
															14	9406	Dichtung 40 x 68 x 1,5 DIN 71511	EWP 210, asbestfrei	
															15	16272	Dichtung 2	VF 3110	
															16	16263	Dichtung 13,3 x 22 x 2	VF 3110	
															20	45822	Verschlußschraube G1/4"	A4	
															23	207	Stiftschraube M8 x 45 DIN 939	5.8	
															2	9079	Stiftschraube M8 x 40 DIN 939	5.8	
															6	13794	Sechskantschraube M8 x 25 DIN EN 24018	4.6	
															6	41904	Sechskantschraube M8 x 16 DIN EN 24017	8.8	
															4	14038	Sechskantschraube M10 x 35	4.6	
															1	12274	Sechskantmutter M10	5	
															4	12274	Sechskantmutter M10	5	
															6	12272	Sechskantmutter M8	5	
															2	12272	Sechskantmutter M8	5	
															1	19178	Ventilsitz S	GK-CuZn 37 Pb	
															1	19182	Ventilsitz S	EN-GJL-250	
															2	247	Ventilklappe 2	GK-CuZn 39 Pb 3	
															2	19186	Ventilklappe, schmal 2	EN-GJL-250	
															2	43930	Splint 3,2 x 36 DIN 94	MS	
															2	14926	Splint 3,2 x 36 DIN 94	St	
															1	271	Dichtleiste 2 WN 621-03	Wolffritz	
															1	19116	Antriebswelle mit Flügel BG A2	MS/St	
															1	19214	Antriebswelle mit Flügel BG A2	EN-GJL-250/St	
															2	247	Ventilklappe 2	CuZn 39 Pb 3	
															2	19186	Ventilklappe, schmal 2	EN-GJL-250	
															2	43930	Splint 3,2 x 36 DIN 94	MS	
															2	14926	Splint 3,2 x 36 DIN 94	St	
															1	113	Saugrohr 3/4" 800 lg	St 33	
															1	139	Standrohrverschraubung 3/3 3/4"	MS	
															1	166	Haken	GK-CuZn 37 Pb/St	
															1	118	Falßpund B3/4"	EN-GJL-250	
															1	143	Langer Bogen 3/4"	G4	
															1	18489	Zweischrauben-Flansch DN 20 e 68	EN-GJL-250	
															1	135	Auslaufrohr 3/4" 311 lg	St 33	
															1	18489	Zweischrauben-Flansch DN 20 e 68	EN-GJL-250	
															-2-	1	223	Flügel BG A2-MS St (Teile 100, 101, 103)	
															1	19116	Flügel BG A2-MS (Teile 100, 101, 103)		
															1	19118	Flügel BG A2-GG St (Teile 100, 101, 103)		
															-4-	1	233	Ventilsitz S BG A2-MS (Teile 63, 64, 66, 69)	
															1	19130	Ventilsitz S BG A2-GG (Teile 63, 64, 66)		
															-10-	1	19243	Deckel BG A2-GG (Teile 10, 23, 33)	
															1	19241	Deckel BG A2-MS (Teile 10, 16, 20, 23, 33)		
															-140°-	1	23201	Saugrohr BG A2-St GG (Teile 140, 152)	
															-141°-	1	23202	Auslaufrohr BG A2-St GG (Teile 153, 154)	

- = Standard
- = Verwendung möglich
- E = nur als Ersatzteil für Pumpen vor 1986
- * = bildlich nicht dargestellt