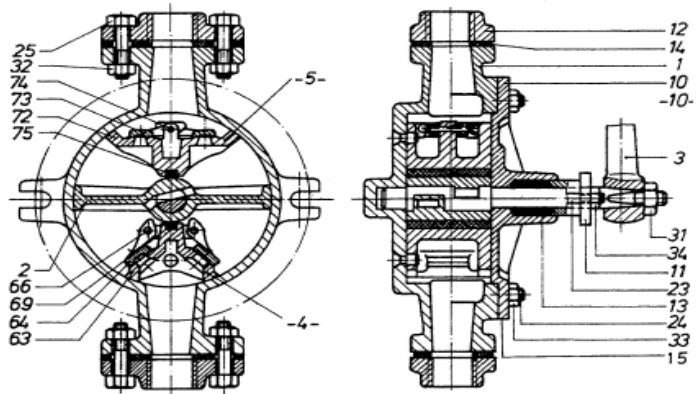


Flügelpumpen C3 und C4



Flügelpumpe	Bezeichnung											Pos.	Stück	Ident-Nr.	Benennung	Werkstoff		
	Ident-Nr.																	
	19896													1	1	195	Pumpengehäuse BG C3	EN-GJL-250
	357													1	1	19902	Pumpengehäuse BG C4	G-CuZn 16 Si 4
	49687													2	1	225	Antriebswelle mit Flügel 3-4	GK-CuZn 37 Pb/St
	39764													1	1	19913	Antriebswelle mit Flügel 4	GK-CuZn 37 Pb/Niro
	39327													10	1	19926	Deckel 3	EN-GJL-250
	49688													1	1	59050	Deckel 3	G-CuZn 16 Si 4
	59974													10	1	19933	Deckel 4	EN-GJL-250
	12970													1	1	19935	Deckel 4	G-CuZn 16 Si 4
	14													11	1	213	Stopfbuchsbrille 3-4	EN-GJL-250
	12983													1	1	19941	Stopfbuchsbrille 4	GK-CuZn 37 Pb
	25													12	2	281	Zweischrauben-Flansch DN 32 e 78	EN-GJL-250
														2	2	286	Zweischrauben-Flansch DN 32 e 78	G-CuZn 16 Si 4
														13	1	218	Stopfbuchspackung 5-teilig, 5 x 5 x 80	Merkel 4386
														1	1	43830	Stopfbuchspackung 4-teilig, 5 x 5 x 80	Merkel 4386
														14	2	9505	Dichtung 50 x 78 x 1,5 DIN 71511	EWP 210, asbestfrei
														15	1	16273	Dichtung 3-4	VF 3110
														23	2	14040	Stiftschraube M8 x 50 DIN 939	5.8
														2	2	9079	Stiftschraube M8 x 40 DIN 939	5.8
														24	6	13794	Sechskantschraube M8 x 25 DIN EN 24018	4.6
														6	6	13925	Sechskantschraube M8 x 20 DIN EN 24017	8.8
														25	4	7853	Sechskantschraube M10 x 40 DIN EN 24018	4.6
														31	1	12276	Sechskantmutter M12 DIN EN 24034	5
														32	4	12274	Sechskantmutter M10 DIN EN 24034	5
														33	6	12272	Sechskantmutter M8 DIN EN 24034	5
														34	2	12272	Sechskantmutter M8 DIN EN 24034	5
														63	1	23809	Ventilsitz S3-4	GK-CuZn 37 Pb
														64	2	249	Ventilkappe 3-4	CuZn 39 Pb 3
														66	2	43931	Splint 3.2 x 45 DIN 94	MS
														69	1	272	Dichtleiste 3-4	Wollfilz
														72	1	23810	Ventilsitz D3-4	GK-CuZn 37 Pb
														73	2	249	Ventilkappe 3-4	CuZn 39 Pb 3
														74	2	43931	Splint 3.2 x 45 DIN 94	MS
														75	1	272	Dichtleiste 3-4	Wollfilz
														3	1	304	Hebel 3-4	GTW/Holz
														1	1	48111	Hebel 3-4	EN-GJL-250/Kst
														1	1	19616	Hebel 3-4	MS
														Montierte Baugruppen				
														-4-	1	238	Ventilsitz BG S AC3-4-MS (Teile 63, 64, 66, 69)	
														-5-	1	241	Ventilsitz BG D C3-4-MS (Teile 72, 73, 74, 75)	
														-10-	1	203	Deckel VGR A3-GGMS (Teile 10, 23, 34)	
															1	204	Deckel VGR C4-GGMS (Teile 10, 23, 34)	

- = Standard
- = Verwendung möglich
- E = nur als Ersatzteil für Pumpen vor 1986
- ⊙ = C4 nicht DIN 5437