

**PIUSI**

SINCE 1953 THE GLOBAL LEADER  
IN FLUID HANDLING



**SELF SERVICE HD**

**ENTWICKELT FÜR  
FLOTTEN MIT HÖCHSTEN  
ANSPRÜCHEN**

Die neue Generation von Hochleistungszapfsäulen,  
entwickelt für private Flotten die niemals stillstehen.

[piusi.com](http://piusi.com)

# Eine neue Generation von Heavy-Duty-Dispensern

PIUSI präsentiert die neue **Self Service HD Serie**, die Produktlinie von **Hochleistungszapfsäulen**, die entwickelt wurde, **um die Anforderungen kommerzieller Flotten zu erfüllen, die höchste Zuverlässigkeit, Sicherheit und hohe Leistung verlangen**, kombiniert mit einer vollständigen Kontrolle der Betankung. Gefertigt mit einer soliden industriellen mechanischen Struktur, sind die Self Service HD Dispenser **in elektromechanischer Ausführung oder mit integriertem Fuel Management System B.SMART erhältlich**.

Sie bieten eine präzise und konstante Abgabe und gewährleisten gleichzeitig eine hohe Langlebigkeit. Dank des PIUSI Kraftstoffmanagementsystems ist es möglich, jeden abgegebenen Liter genau zu überwachen und so die Kontrolle und operative Effizienz der Flotte zu optimieren.



**MID Zertifizierung**



**ATEX  
Zertifizierung**

**Garantie\***  
**5 Jahre**  
**5 Mio**  
**Gesamtabgabe**

**Integriertes FMS-System  
für die Tankdatenerfassung**

**besonders gegen  
Manipulationen und  
unbefugte Zugriffe  
geschützt.**

**Hohe Genauigkeit gemäß  
den Ansprüchen des  
Mess- und Eichgesetzes.  
Dauerhafte Messstabilität  
durch hochwertiges  
4-Kolben Messwerk.**

**Geringe Wartung, höchste  
Lebensdauer und geringe  
Betriebskosten.**

**Robustes und  
kompaktes Design.**

**Widerstandsfähige  
Materialie von höchster  
Qualität für die  
Betankung von  
Nutzfahrzeugen  
aller Art.**



\*Garantie auf hydraulische Komponenten Zahnradpumpe und 4-Kolben Messwerk 5 Jahre oder 5 Mio. Liter (was als Erstes eintrifft)

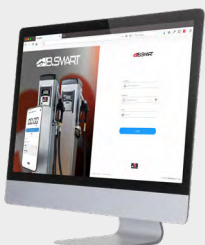
# Die Details, die den Unterschied machen



Modell	SELF SERVICE HD		SELF SERVICE HD	
	80 L Mechanik	40-110 - 2 ZVA Mechanik	80 L BSMART	40-110 - 2 ZVA BSMART
Code	F00749000	F00749010	F00749500	F00749510
Beschreibung	Self Service HD MID 80 l/min	Self Service HD MID 40-110 l/min	Self Service HD MID 80 l/min BSMART	Self Service HD MID 40-110 l/min BSMART
Elektromechanischer Totalisator	Ja	Ja	Ja	Ja
Länge des Abgabeschlauchs (m)	4	4	4	4
Messgenauigkeit	±0,15%	±0,15%	±0,15%	±0,15%
Genauigkeitsklasse	0,5	0,5	0,5	0,5
Maximaldruck (bar)	4	4	4	4
Minimale messbare Menge (l)	5	2 (40) / 10 (110)	5	2 (40) / 10 (110)
Nennfördermenge (l/min)	80	40-110	80	40-110
Impulsausgang:	Ja - 100 Impulse pro Liter	Ja - 100 Impulse pro Liter	-	-
Versorgungsspannung	Dreiphasig 400/230V AC±10%	Dreiphasig 400/230V AC±10%	Dreiphasig 400/230V AC±10%	Dreiphasig 400/230V AC±10%
Schutzart IP Elektronik	IP54	IP54	IP54	IP54
Schutzart IP Hydraulik	IP23	IP23	IP23	IP23
Temperaturbereich der Flüssigkeit (°C)	-20/+50	-20/+50	-20/+50	-20/+50
Umgebungstemperaturbereich (°C)	-25/+55	-25/+55	-25/+55	-25/+55
Anzahl der Zapfpistolen	1	2	1	2
Pistolentyp	ZVA 25	ZVA 2slim line/ 25	ZVA 25	ZVA 2slim line/ 25
Pumpentyp	Zahnradpumpe	2 x Zahnradpumpe	Zahnradpumpe	2 x Zahnradpumpe
Zählertyp	Kolbenzähler	2 x Kolbenzähler	Kolbenzähler	2 x Kolbenzähler
Display	1-LCD Weiß Schwarz	1-LCD Weiß Schwarz	1-LCD Weiß Schwarz	1-LCD Weiß Schwarz
Kompatible Flüssigkeiten	Biodiesel bis B100, Diesel, HVO/XTL			
Gleichzeitige Abgaben	-	NEIN	-	NEIN



**Kennen Sie B.smart noch nicht?**  
Entdecken Sie das Kraftstoffmanagementsystem von PIUSI



QR-Code scannen



# SELF SERVICE HD



Die Version **Piusi Self Service HD Bsmart** vereint die Robustheit einer industriellen Hochleistungszapfsäule von Self Service HD mit einem **integrierten Fuel-Management-System für die vollständige Kontrolle** des Verbrauchs.

Neben hohen Durchflussraten und kontinuierlichem Betrieb ermöglicht das Bsmart-System die Überwachung jedes abgegebenen Liters, die Identifizierung der Nutzer, die Erfassung der Transaktionen und das digitale Management der Betankungen. Diese Konfiguration ist für strukturierte Flotten, Transportunternehmen, Baustellen, interne Depots und Unternehmen gedacht, die Nachverfolgbarkeit, Kontrolle und Optimierung des Kraftstoffverbrauchs benötigen.

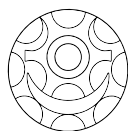
## Verfügbar in den Ausführungen:

- 80 l/min mit 1 Zapfpistole
- 40/110 l/min mit 2 Zapfpistolen

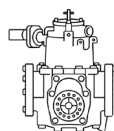
## MERKMALE:

- LCD-Display und elektromechanischer Totalisator
- Integriertes B.SMART-Managementsystem
- Cloud-Software inklusive
- 50 Benutzer inklusive
- Zugriff über App und Web-App
- Ein- und Auslassfilter aus Edelstahl, leicht zu reinigen
- Zertifizierung **MID 1383**
- Zertifizierung **ATEX II 2G IIA T3 EN 13617-1**

**Die Zapfsäule wird komplett inklusive MID-Konformitätsbewertung ausgeliefert. Es ist keine Ersteinrichtung vor Ort erforderlich.**



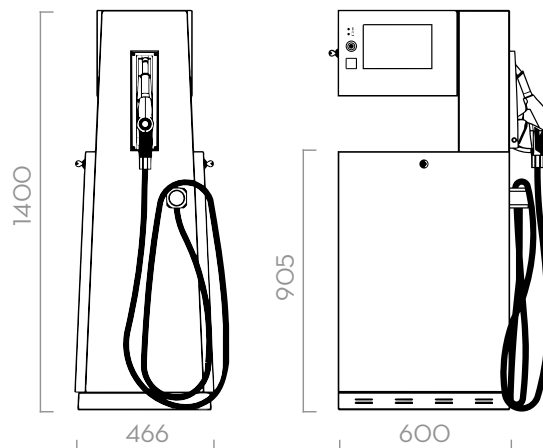
**Hochleistungs-Zahnradpumpe**



**Vier-Kolben Messwerk für höchste Genauigkeit**

## Erhältliche Flexrohre zum Anschluss an die Saugleitung

<b>F12120020</b>	Saugrohr Männlich - G1 1/2"		Männlich G1" 1/2
<b>F12120030</b>	Saugrohr TW DN40 90-290mm		90 Ø40 Ø12
<b>F12120040</b>	Saugrohr TW DN40 82-290mm		82 Ø40 Ø12



**Die angegebenen Abmessungen beziehen sich gleichermaßen auf beide Konfigurationen:**  
Version mit 80 l/min und 1 Zapfpistole  
Version mit 40/110 l/min und 2 Zapfpistolen.

**Abmessungen** (in mm angegeben)

# SELF SERVICE HD

Die Version **Piusi Self Service HD Elektromechanik** ist für industrielle Heavy-Duty-Anwendungen konzipiert, die maximale Robustheit, Betriebskontinuität und einfache Bedienung erfordern. Basierend auf einer industriellen mechanischen Struktur, integriert sie:

- ein LCD-Display, einen elektromechanischen Totalisator, einen Kolbenzähler mit Impulsgeber und hochbelastbare Komponenten, um eine stabile Abgabe auch unter intensiven Arbeitsbedingungen zu gewährleisten. Sie ist ideal für private Lager, Firmenflotten, Transportunternehmen und Logistikbetreiber, die eine zuverlässige, präzise und sofortige Lösung ohne fortschrittliche digitale Integration benötigen.

## Verfügbar in den Versionen:

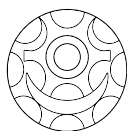
- 80 l/min mit 1 Zapfpistole
- 40/110 l/min mit 2 Zapfpistolen

## MERKMALE:

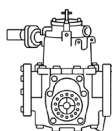
- LCD-Display und elektromechanischer Totalisator
- Pulse Out (100 Impulse/Liter)
- Ein- und Auslassfilter aus Edelstahl, leicht zu reinigen
- Plug-&-Play-Lösung
- Zertifizierung **MID 1383**
- Zertifizierung **ATEX II 2G IIA T3 EN 13617-1**



**Die Zapfsäule wird komplett inklusive MID-Konformitätsbewertung ausgeliefert. Es ist keine Ersteinrichtung vor Ort erforderlich.**






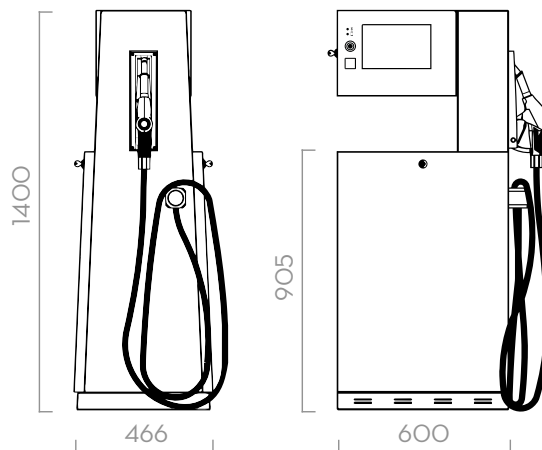
**Hochleistungs-Zahnradpumpe**



**Vier-Kolben Messwerk für höchste Genauigkeit**

## Saugschlauch (nicht enthalten)








<b>F12120020</b>	Saugrohr Männlich - G1 1/2"		Männlich G1" 1/2
<b>F12120030</b>	Saugrohr TW DN40 90-290mm		90 Ø40 Ø12
<b>F12120040</b>	Saugrohr TW DN40 82-290mm		82 Ø40 Ø12



**Die angegebenen Abmessungen beziehen sich gleichermaßen auf beide Konfigurationen:**  
Version mit 80 l/min und 1 Zapfpistole  
Version mit 40/110 l/min und 2 Zapfpistolen.

**Abmessungen** (in mm angegeben)

# ZUBEHÖR AUF ANFRAGE

Code	Beschreibung	
F00749100	GELBE Infrarot-Fernbedienung für die Konfiguration des integrierten elektr. Literzählers (Hinweis: geeignet für autorisiertes Fachpersonal)	
F00749250	Federmast für Abgabeschlauch Ø20 (Nur verwendbar mit Abgabeschläuchen mit einer Länge über 4,7 m)	
F00749200	Federmast für Abgabeschlauch Ø25 (Nur verwendbar mit Abgabeschläuchen mit einer Länge über 4,7 m)	
F08945020	6 m Druckschlauch Ø20 mm / 1" BSP (mit Vorbereitung für starre Federmast F00749250)	
F08945030	8 m Druckschlauch Ø25 mm / 1" BSP (mit Vorbereitung für starre Federmast F00749200)	
F00749300	Fundamentrahmen	
F14390090	Sicherheitsabreißkupplung für Zapfventil (Breakaway Coupling)	

## PIUSI S.p.A.

Headquarters  
46029 Suzzara (Mantova) Italy  
tel.+39 0376 534561  
e-mail: [piusi@piusi.com](mailto:piusi@piusi.com)  
[www.piusi.com](http://www.piusi.com)

## PIUSI USA, Inc.

3901 Anglers Avenue Fort Lauderdale,  
FL 33312  
tel.: 954 584 1552  
e-mail: [piusiusa@piusi.com](mailto:piusiusa@piusi.com)  
[www.piusi.com](http://www.piusi.com)

