

**PIUSI**

SINCE 1953 THE GLOBAL LEADER  
IN FLUID HANDLING



**SELF SERVICE HD**

**ENGINEERED TO LAST  
DESIGNED FOR FLEETS**

La nuova generazione di dispenser heavy duty,  
progettata per flotte private che non si fermano mai.

[piusi.com](http://piusi.com)

# Una nuova generazione di Dispenser Heavy Duty

PIUSI presenta la nuova gamma **Self Service HD**, la linea di **dispenser heavy duty** progettata per soddisfare le **esigenze delle flotte private che richiedono massima affidabilità, sicurezza e prestazioni elevate**, unite a un controllo completo del rifornimento.

Realizzati su una solida struttura meccanica industriale, i dispenser Self Service HD sono **disponibili in versione elettromeccanica oppure con sistema Fuel Management System B.SMART integrato**. Offrono un'erogazione precisa e costante, garantendo al contempo un'elevata resistenza nel tempo.

Grazie al sistema di gestione dei consumi PIUSI, è possibile monitorare in modo accurato ogni litro erogato, ottimizzando il controllo e l'efficienza operativa della flotta.



**MID Certification**



**ATEX Certification**

**Garanzia\***

**5 Anni**

**5 Mln**

**di litri erogati**

**Sistema FMS integrato per la gestione della flotta**

**Protezione avanzata contro le manomissioni e accessi non autorizzati**

**Precisione certificata e stabile nel tempo**

**Minore manutenzione, maggiore durata e costi di gestione ridotti**

**Design robusto e compatto**

**Materiali resistenti e di alta qualità per il rifornimento di veicoli pesanti**



\*La garanzia di 5 anni, o 5 mln di litri, è applicata solo alla parte idraulica: Pompa e Contaltri

# I dettagli che fanno la differenza



Modello	SELF SERVICE HD		SELF SERVICE HD	
	80 L Meccanica	40-110 - 2 noz Meccanica	80 L BSMART	40-110 - 2 noz BSMART
Codice	F00749000	F00749010	F00749500	F00749510
Descrizione	Self Service HD MID 80 l/min	Self Service HD MID 40-110 l/min	Self Service HD MID 80 l/min BSMART	Self Service HD MID 40-110 l/min BSMART
Totalizzatore elettromeccanico	Sì	Sì	Sì	Sì
Lunghezza tubo di erogazione (m)	4	4	4	4
Accuratezza del misuratore	±0,15%	±0,15%	±0,15%	±0,15%
Classe di accuratezza	0,5	0,5	0,5	0,5
Pressione massima (bar)	4	4	4	4
Quantità minima misurabile (l)	5	2 (40) / 10 (110)	5	2 (40) / 10 (110)
Portata nominale (l/min)	80	40-110	80	40-110
Uscita impulsi (100/litro)	Sì	Sì	-	-
Tensione di alimentazione	Trifase 400/230V AC±10%	Trifase 400/230V AC±10%	Trifase 400/230V AC±10%	Trifase 400/230V AC±10%
Grado di protezione IP testa elettronica	IP54	IP54	IP54	IP54
Grado di protezione IP corpo idraulico	IP23	IP23	IP23	IP23
Campo temperatura del liquido (°C)	-20/+50	-20/+50	-20/+50	-20/+50
Campo temperatura ambiente (°C)	-25/+55	-25/+55	-25/+55	-25/+55
Numero di pistole di erogazione	1	2	1	2
Tipo di pistola	ZVA 25	ZVA 2slim line/ 25	ZVA 25	ZVA 2slim line/ 25
Tipo di pompa	Pompa ad ingranaggi	2 x Pompa ad ingranaggi	Pompa ad ingranaggi	2 x Pompa ad ingranaggi
Tipo di contaltri	A pistoncini	2 x A pistoncini	A pistoncini	2 x A pistoncini
Display	1-LCD White Black	1-LCD White Black	1-LCD White Black	1-LCD White Black
Fluidi compatibili	Biodiesel fino a B100, Diesel, HVO/XTL			
Simultaneità erogazioni	-	NO	-	NO



**Non conosci ancora B.smart?**  
scopri il sistema di gestione carburante PIUSI



Scan the QR code



# SELF SERVICE HD



La versione **Piusi Self Service HD Bsmart** unisce la robustezza della struttura meccanica industriale Self Service HD a un **sistema integrato di fuel management per il controllo completo** dei consumi.

Oltre a garantire portate elevate e continuità operativa, il sistema Bsmart consente di monitorare ogni litro erogato, identificare gli utilizzatori, registrare le transazioni e gestire i rifornimenti in modo digitale. Questa configurazione è pensata per flotte strutturate, aziende di trasporto, cantieri, depositi interni e realtà che necessitano di tracciabilità, controllo e ottimizzazione dei consumi carburante.

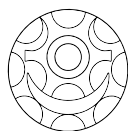
## Disponibile nelle versioni:

- 80 l/min con 1 pistola
- 40/110 l/min con 2 pistole

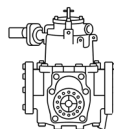
## FEATURES:

- Display LCD e Totalizzatore elettromeccanico
- Sistema di gestione B.SMART integrato
- Cloud software incluso
- 50 utenti inclusi
- Accesso via App e Web App
- Filtro in ingresso e uscita in acciaio inossidabile facile da pulire
- Certificazione **MID 1383**
- Certificazione **ATEX II 2G IIA T3 EN 13617-1**

**la colonnina viene fornita piombata e omologata, senza necessità di ulteriori certificazioni o calibrazioni dopo l'acquisto.**



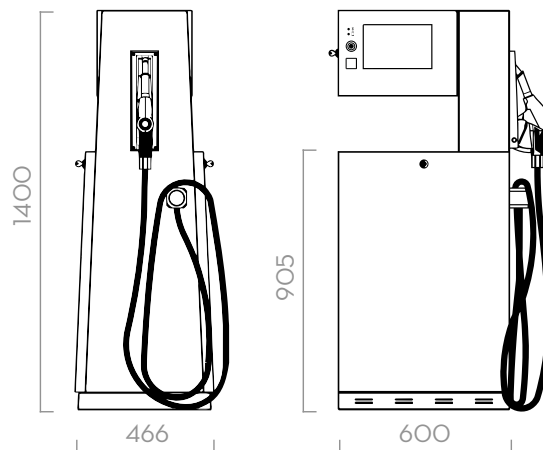
**Pompa ad ingranaggi**



**Contalibri a pistoni**

## Tubo flessibile di aspirazione (non incluso)

<b>F12120020</b>	Tubo di aspirazione Maschio - G1 1/2"		Maschio G1" 1/2
<b>F12120030</b>	Tubo di aspirazione TW DN40 90-290mm		90 Ø40 Ø12
<b>F12120040</b>	Tubo di aspirazione TW DN40 82-290mm		82 Ø40 Ø12



**Le dimensioni riportate si riferiscono indistintamente a entrambe le configurazioni:**  
 versione da 80 l/min con 1 pistola  
 versione da 40/110 l/min con 2 pistole.

**Dimensioni** (espresse in mm)

# SELF SERVICE HD

La versione **Piusi Self Service HD elettromeccanica** è progettata per applicazioni industriali heavy duty che richiedono massima robustezza, continuità operativa e semplicità di utilizzo.

Basata su una struttura meccanica industriale, integra: un display LCD, un totalizzatore elettromeccanico, un contaltri a pistoni con emettitore di impulsi e componentistica ad alta resistenza per garantire un'erogazione stabile anche in condizioni di lavoro intensive. È ideale per depositi privati, flotte aziendali, imprese di trasporto e operatori logistici che necessitano di una soluzione affidabile, precisa e immediata, senza integrazione digitale avanzata.

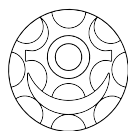
## Disponibile nelle versioni:

- 80 l/min con 1 pistola
- 40/110 l/min con 2 pistole

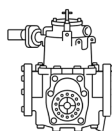
## FEATURES:

- Display LCD e Totalizzatore elettromeccanico
- Pulse Out (100 impulsi/litro)
- Filtro in ingresso e uscita in acciaio inossidabile facile da pulire
- Soluzioni Plug & Play
- Certificazione **MID 1383**
- Certificazione **ATEX II 2G IIA T3 EN 13617-1**

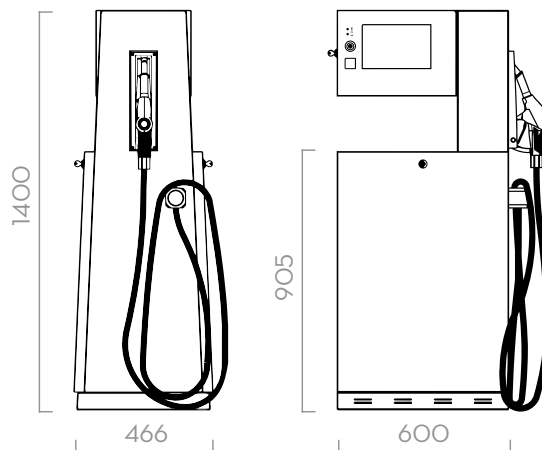
**la colonnina viene fornita piombata e omologata, senza necessità di ulteriori certificazioni o calibrazioni dopo l'acquisto.**



**Pompa ad ingranaggi**



**Contaltri a pistoni**










**Le dimensioni riportate si riferiscono indistintamente a entrambe le configurazioni: versione da 80 l/min con 1 pistola versione da 40/110 l/min con 2 pistole.**

**Dimensioni** (espresse in mm)

## Tubo flessibile di aspirazione (non incluso)

<b>F12120020</b>	Tubo di aspirazione Maschio - G1 1/2"		
<b>F12120030</b>	Tubo di aspirazione TW DN40 90-290mm		
<b>F12120040</b>	Tubo di aspirazione TW DN40 82-290mm		

# ACCESSORI SU RICHIESTA

Codice	Descrizione	
F00749100	Telecomando a infrarossi GIALLO per la configurazione del dispenser	
F00749250	Asta rigida di supporto per tubo di mandata Ø20 (Utilizzabile solo con tubi di mandata con lunghezza superiore ai 4,7m)	
F00749200	Asta rigida di supporto per tubo di mandata Ø25 (Utilizzabile solo con tubi di mandata con lunghezza superiore ai 4,7m)	
F08945020	Tubo di mandata da 6 m Ø20 mm / 1" BSP (con predisposizione per asta rigida di supporto F00749250)	
F08945030	Tubo di mandata da 8 m Ø25 mm / 1" BSP (con predisposizione per asta rigida di supporto F00749200)	
F00749300	Base di supporto	
F14390090	Giunto di sicurezza a strappo (breakaway coupling)	

## PIUSI S.p.A.

Headquarters  
46029 Suzzara (Mantova) Italy  
tel.+39 0376 534561  
e-mail: [piusi@piusi.com](mailto:piusi@piusi.com)  
[www.piusi.com](http://www.piusi.com)

## PIUSI USA, Inc.

3901 Anglers Avenue Fort Lauderdale,  
FL 33312  
tel.: 954 584 1552  
e-mail: [piusiusa@piusi.com](mailto:piusiusa@piusi.com)  
[www.piusi.com](http://www.piusi.com)

