

PIUSI

SINCE 1953 THE GLOBAL LEADER
IN FLUID HANDLING



SELF SERVICE HD

CONÇU POUR DURER
CONÇU POUR LES FLOTTES

La nouvelle génération de distribution pour usage intensif,
conçue pour les flottes privées qui ne s'arrêtent jamais !

piusi.com

La nouvelle génération de distribution pour usage intensif

PIUSI présente la nouvelle **gamme Self Service HD**. Il s'agit de bornes de ravitaillement de **DIESEL Biodiesel jusqu'à B100, HVO/XTL,GNR** pour usage intensif, conçues pour répondre aux besoins des flottes privées qui exigent une fiabilité maximale, une sécurité et des performances élevées, associées à un contrôle complet du ravitaillement.

Réalisées sur un châssis solide, les bornes **Self Service HD** sont disponibles en version **électromécanique** ou avec le système de **contrôle et gestion consommations et accès intégré (Fuel Management System), type B.SMART**. Self Service HD offrent un débit précis et constant, tout en garantissant une grande résistance dans le temps.



Certification MID

ATEX Certification

Garantie*

5 Ans

5 Mln

de litres distribués

Système FMS intégré pour la gestion de la flotte

Protection avancée contre les manipulations et accès non autorisés

Précision certifiée et stable dans le temps

Moins d'entretien, plus de longévité et coûts de gestion réduits

Design robuste et compact

Matériaux résistants et de haute qualité pour le ravitaillement de véhicules lourds



*La garantie de 5 ans, ou 5 mln de litres, s'applique uniquement à la partie hydraulique : Pompe et Compteur

Les détails qui font la différence



Modèle	SELF SERVICE HD		SELF SERVICE HD	
	80 L Mécanique	40-110 - 2 Pistolets Mécanique	80 L BSMART	40-110 - 2 pistolets BSMART
Code	F00749000	F00749010	F00749500	F00749510
Description	Self Service HD MID 80 l/min	Self Service HD MID 40-110 l/min	Self Service HD MID 80 l/min BSMART	Self Service HD MID 40-110 l/min BSMART
Totalisateur électromécanique	Oui	Oui	Oui	Oui
Longueur du tuyau de distribution (m)	4	4	4	4
Précision du compteur	±0,15%	±0,15%	±0,15%	±0,15%
Classe de précision	0,5	0,5	0,5	0,5
Pression maximale (bar)	4	4	4	4
Quantité minimale mesurable (l)	5	2 (40) / 10 (110)	5	2 (40) / 10 (110)
Débit nominal (l/min)	80	40-110	80	40-110
Sortie impulsions (100/litre)	Oui	Oui	-	-
Tension d'alimentation	Triphasé 400/230V AC±10%	Triphasé 400/230V AC±10%	Triphasé 400/230V AC±10%	Triphasé 400/230V AC±10%
Degré de protection IP tête électronique	IP54	IP54	IP54	IP54
Degré de protection IP corps hydraulique	IP23	IP23	IP23	IP23
Plage de température du liquide (°C)	-20/+50	-20/+50	-20/+50	-20/+50
Plage de température ambiante (°C)	-25/+55	-25/+55	-25/+55	-25/+55
Nombre de pistolets de distribution	1	2	1	2
Type de pistolet	ZVA 25	ZVA 2slim line/ 25	ZVA 25	ZVA 2slim line/ 25
Type de pompe	Pompe à engrenages	2 x Pompe à engrenages	Pompe à engrenages	2 x Pompe à engrenages
Type de compteur	À pistons	2 x À pistons	À pistons	2 x À pistons
Affichage	1-LCD Blanc Noir	1-LCD Blanc Noir	1-LCD Blanc Noir	1-LCD Blanc Noir
Fluides compatibles	Biodiesel jusqu'à B100, Diesel, HVO/XTL, GNR			
Distribution simultanée	-	NON	-	NON



Vous ne connaissez pas encore B.smart ?
découvrez le système de gestion de carburant



Scannez le code QR



SELF SERVICE HD



La version **Piusi Self Service HD Bsmart** associe la robustesse de la châssis solide Self Service HD à un **système intégré de gestion du carburant pour un contrôle complet** de la consommation.

En plus de garantir des débits élevés et une continuité opérationnelle, le système Bsmart permet de surveiller chaque litre distribué, d'identifier les utilisateurs, d'enregistrer les transactions et de gérer les ravitaillements de manière numérique. Cette configuration est conçue pour les flottes structurées, les entreprises de transport de taille moyenne et grande, les chantiers, les dépôts internes et les entités nécessitant traçabilité, contrôle et optimisation de la consommation de carburant.

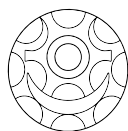
Disponible dans les versions :

- 80 l/min avec 1 pistolet
- 40/110 l/min avec 2 pistolets

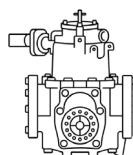
CARACTÉRISTIQUES :

- Affichage LCD et totalisateur électromécanique
- Système de gestion B.SMART intégré
- Logiciel cloud inclus
- 50 utilisateurs inclus
- Accès via App et Web App
- Filtre d'entrée et de sortie en acier inoxydable facile à nettoyer
- Certification **MID 1383**
- Certification **ATEX II 2G IIA T3 EN 13617-1**

la borne est fournie plombée et homologuée, sans nécessité de certifications ou de calibrations supplémentaires après l'achat.



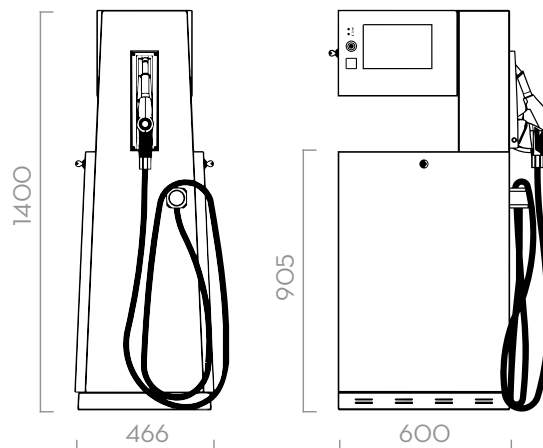
Pompe à engrenages



Compteur de litres à pistons

Tuyau flexible d'aspiration (non inclus)

F12120020	Tuyau d'aspiration Mâle - G1 1/2"		Mâle G1 1/2"
F12120030	Tuyau d'aspiration TW DN40 90-290mm		90 Ø40 Ø12
F12120040	Tuyau d'aspiration TW DN40 82-290mm		82 Ø40 Ø12



Les dimensions indiquées se réfèrent indistinctement aux deux configurations :
version 80 l/min avec 1 pistolet
version 40/110 l/min avec 2 pistolets.

Dimensions (exprimées en mm)



SELF SERVICE HD

La version **Piusi Self Service HD électromécanique** est conçue pour des applications industrielles intensives nécessitant une robustesse maximale, une continuité opérationnelle et une simplicité d'utilisation. Basée sur une structure mécanique industrielle, elle intègre : un affichage LCD, un totalisateur électromécanique, un compteur de litres à pistons avec émetteur d'impulsions et des composants haute résistance pour garantir un débit stable même dans des conditions de travail intensives.

Elle est idéale pour les dépôts privés, les flottes d'entreprise, les sociétés de transport et les opérateurs logistiques qui ont besoin d'une solution fiable, précise et immédiate, sans intégration numérique avancée.

Disponible dans les versions :

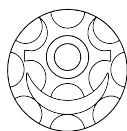
- 80 l/min avec 1 pistolet
- 40/110 l/min avec 2 pistolets

CARACTÉRISTIQUES :

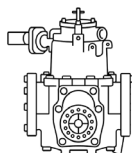
- Affichage LCD et totalisateur électromécanique
- Pulse Out (100 impulsions/litre)
- Filtre d'entrée et de sortie en acier inoxydable facile à nettoyer
- Solutions Plug & Play
- Certification **MID 1383**
- Certification **ATEX II 2G IIA T3 EN 13617-1**



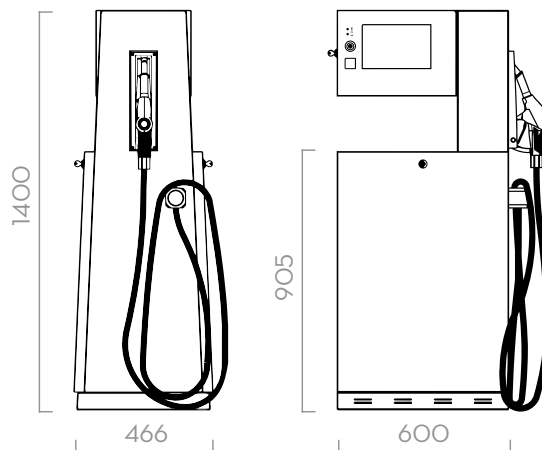
la borne est fournie plombée et homologuée, sans nécessité de certifications ou de calibrations supplémentaires après l'achat.



Pompe à engrenages









Compteur de litres à pistons










Les dimensions indiquées se réfèrent indistinctement aux deux configurations :
version 80 l/min avec 1 pistolet
version 40/110 l/min avec 2 pistolets.

Dimensions (exprimées en mm)

Tuyau flexible d'aspiration (non inclus)

F12120020	Tuyau d'aspiration Mâle - G1 1/2"		
F12120030	Tuyau d'aspiration TW DN40 90-290mm		
F12120040	Tuyau d'aspiration TW DN40 82-290mm		

ACCESSOIRES SUR DEMANDE

Code	Description	
F00749100	Télécommande infrarouge JAUNE pour la configuration du distributeur	
F00749250	Tige rigide de support pour tuyau de refoulement Ø20 (Utilisable uniquement avec des tuyaux de refoulement d'une longueur supérieure à 4,7 m)	
F00749200	Tige rigide de support pour tuyau de refoulement Ø25 (Utilisable uniquement avec des tuyaux de refoulement d'une longueur supérieure à 4,7 m)	
F08945020	Tuyau de refoulement de 6 m Ø20 mm / 1" BSP (prédisposé pour tige rigide de support F00749250)	
F08945030	Tuyau de refoulement de 8 m Ø25 mm / 1" BSP (prédisposé pour tige rigide de support F00749200)	
F00749300	Base de support	
F14390090	Raccord de sécurité à rupture (breakaway coupling)	

PIUSI S.p.A.

Headquarters
46029 Suzzara (Mantova) Italy
tel.+39 0376 534561
e-mail: piusi@piusi.com
www.piusi.com

PIUSI USA, Inc.

3901 Anglers Avenue Fort Lauderdale,
FL 33312
tel.: 954 584 1552
e-mail: piusiusa@piusi.com
www.piusi.com

